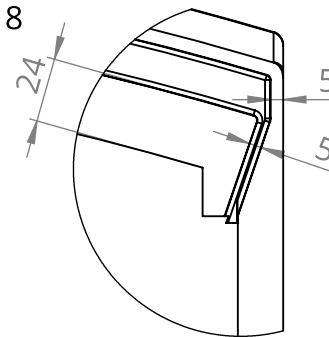
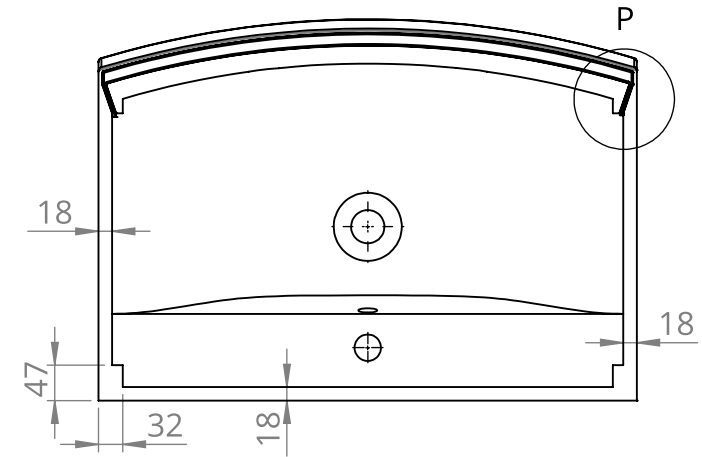
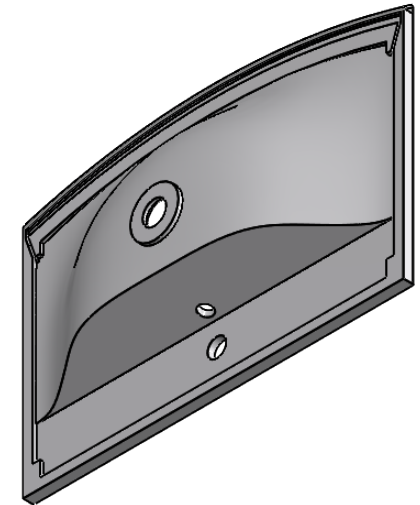


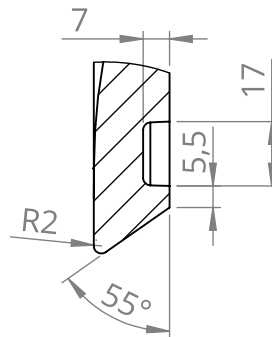
PRZEKRÓJ M-M
SKALA 1 : 8



SZCZEGÓŁ P
SKALA 1 : 3



PRZEKRÓJ N-N
SKALA 1 : 8



SZCZEGÓŁ N
SKALA 1 : 2

