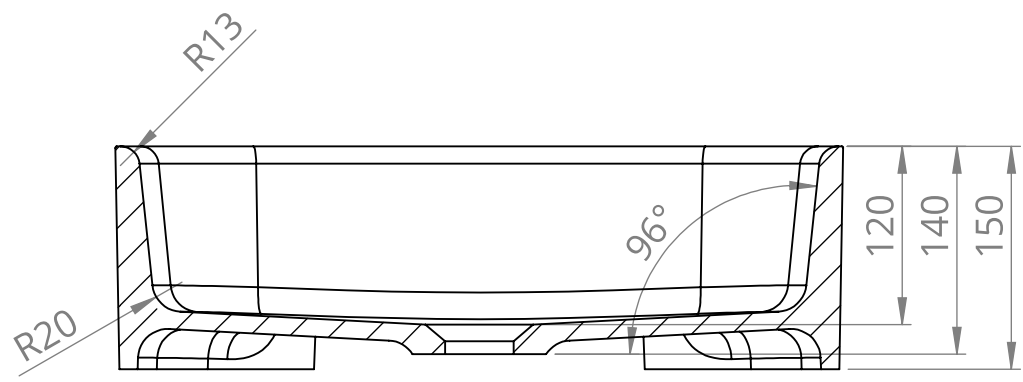


PRZEKRÓJ O-O
SKALA 1 : 6



PRZEKRÓJ P-P
SKALA 1 : 6

